

Elektrische Eigenschaften / Electrical properties

Vorläufige Daten Preliminary data

Höchstzulässige Werte / Maximum rated values

Periodische Spitzensperrspannung repetitive peak reverse voltage	$T_{vj} = -25^{\circ}\text{C} \dots T_{vj\text{ max}}$	V_{RRM}	600	V
Stoßspitzensperrspannung non-repetitive peak reverse voltage	$T_{vj} = +25^{\circ}\text{C} \dots T_{vj\text{ max}}$	V_{RSM}	650	V
Durchlaßstrom-Grenzeffektivwert RMS forward current		I_{FRMSM}	1800	A
Dauergrenzstrom mean forward current	$T_K = 155^{\circ}\text{C}$	I_{FAVM}	1145	A
Stoßstrom-Grenzwert surge forward current	$T_{vj} = 25^{\circ}\text{C}, t_p = 10\text{ms}$ $T_{vj} = T_{vj\text{ max}}, t_p = 10\text{ms}$	I_{FSM}	15,00 12,75	kA kA
Grenzlastintegral I^2t -value	$T_{vj} = 25^{\circ}\text{C}, t_p = 10\text{ms}$ $T_{vj} = T_{vj\text{ max}}, t_p = 10\text{ms}$	I^2t	1.125 813	$\text{A}^2\text{s} \cdot 10^3$ $\text{A}^2\text{s} \cdot 10^3$

Charakteristische Werte / Characteristic values

Durchlaßspannung forward voltage	$T_{vj} = T_{vj\text{ max}}, i_F = 2\text{ kA}$	V_F	max. 1,08	V
	$T_{vj} = T_{vj\text{ max}}, i_F = 0,5\text{ kA}$	V_F	max. 0,8	V
Schleusenspannung threshold voltage	$T_{vj} = T_{vj\text{ max}}$	$V_{(TO)}$	0,7	V
Ersatzwiderstand forward slope resistance	$T_{vj} = T_{vj\text{ max}}$	r_T	0,188	m Ω
Sperrstrom reverse current	$T_{vj} = T_{vj\text{ max}}, V_R = V_{RRM}$	I_R	max. 20	mA

Thermische Eigenschaften / Thermal properties

Innerer Wärmewiderstand thermal resistance, junction to case	Kühlfläche / cooling surface beidseitig / two-sided, $\Theta = 180^{\circ}\text{sin}$	R_{thJC}	max. 0,01740	$^{\circ}\text{C/W}$
	beidseitig / two-sided, DC		max. 0,01400	$^{\circ}\text{C/W}$
	Anode / anode, $\Theta = 180^{\circ}\text{sin}$		max.	$^{\circ}\text{C/W}$
	Anode / anode, DC		max.	$^{\circ}\text{C/W}$
	Kathode / cathode, $\Theta = 180^{\circ}\text{sin}$		max.	$^{\circ}\text{C/W}$
	Kathode / cathode, DC		max.	$^{\circ}\text{C/W}$
Übergangs-Wärmewiderstand thermal resistance, case to heatsink	Kühlfläche / cooling surface beidseitig / two-sided	R_{thCK}	max. 0,0100	$^{\circ}\text{C/W}$
Höchstzulässige Sperrschichttemperatur max. junction temperature		$T_{vj\text{ max}}$	180	$^{\circ}\text{C}$
Betriebstemperatur operating temperature		$T_{c\text{ op}}$	- 40...+180	$^{\circ}\text{C}$
Lagertemperatur storage temperature		T_{stg}	- 40...+180	$^{\circ}\text{C}$

Netz-Gleichrichterdiode
Rectifier Diode

25 DN 06

N



Mechanische Eigenschaften / Mechanical properties

Vorläufige Daten Preliminary data

Gehäuse, siehe Anlage case, see appendix			Seite 3 page 3	
Si-Elemente mit Druckkontakt Si-pellets with pressure contact				
Anpreßkraft clamping force		F	4...8	kN
Gewicht weight		G	typ. 14,2	g
Kriechstrecke creepage distance				mm
Schwingfestigkeit vibration resistance	f = 50Hz		50	m/s ²

Hinweis :

Wir empfehlen die Diode mit einem temperaturbeständigen O-Ring zu schützen.

Notice:

We recommend to protect the diode with a temperature resistant *O-Ring*.

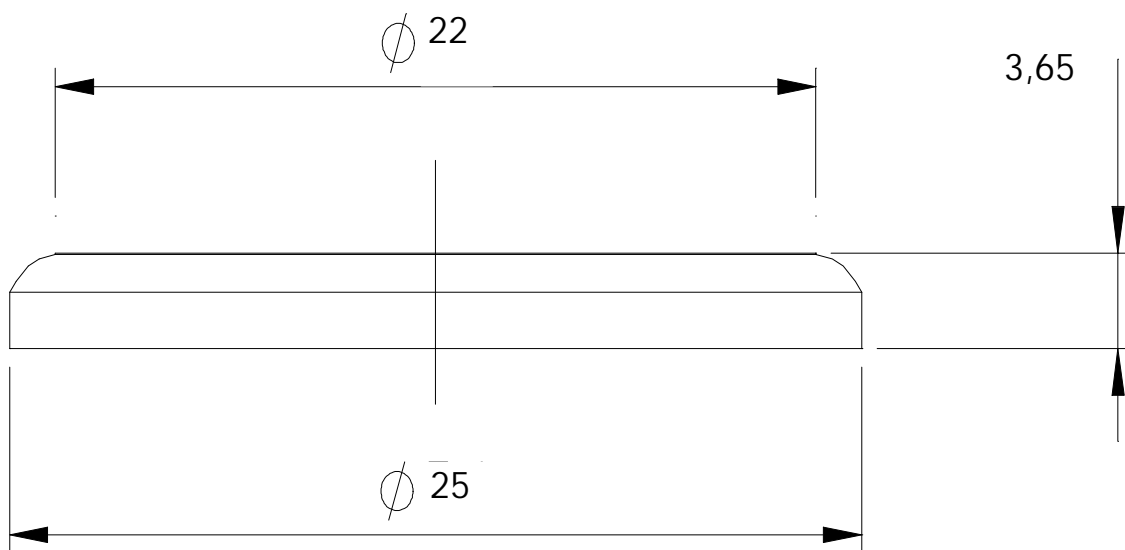
Mit dieser technischen Information werden Halbleiterbauelemente spezifiziert, jedoch keine Eigenschaften zugesichert. Sie gilt in Verbindung mit den zugehörigen Technischen Erläuterungen. / This technical Information specifies semiconductor devices but promises no characteristics. It is valid in combination with the belonging technical notes.

Netz Gleichrichterdiode
Rectifier Diode

25 DN 06



Kathode



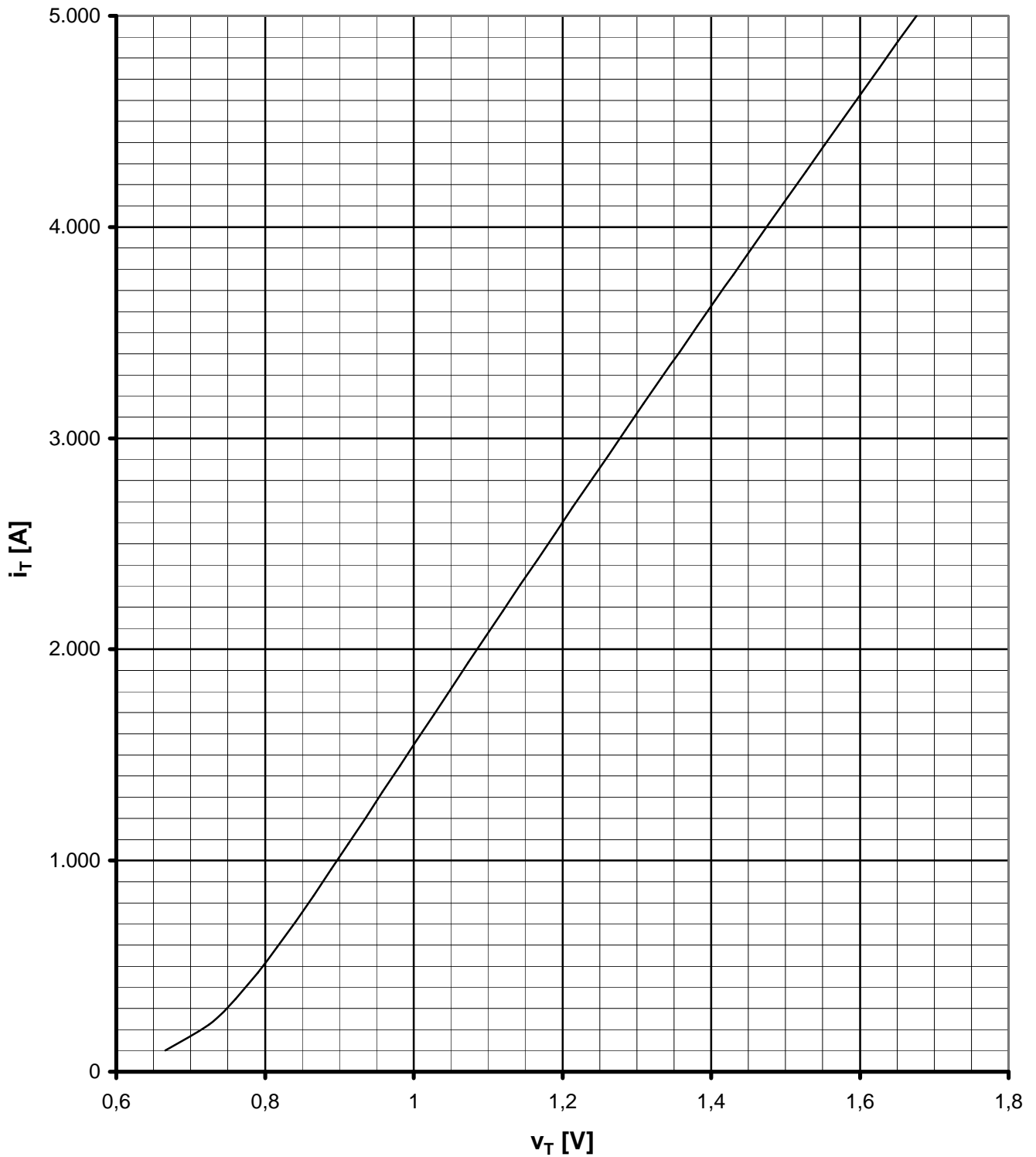
Anode

Kühlung cooling	Analytische Elemente des transienten Wärmewiderstandes Z_{thJC} für DC Analytical ementes of transient thermal impedance Z_{thJC} for DC							
	Pos.n	1	2	3	4	5	6	7
beidseitig two-sided	R_{thn} [°C/W]	0,011676	0,001956	0,00028	0,000087			
	τ_n [s]	0,021219	0,002481	0,000267	0,000009			
anodenseitig anode-sided	R_{thn} [°C/W]							
	τ_n [s]							
kathodenseitig cathode-sided	R_{thn} [°C/W]							
	τ_n [s]							

Analytische Funktion / analytical function : $Z_{thJC} = \sum_{n=1}^{n_{max}} R_{thn} (1 - EXP (- t / \tau_n))$

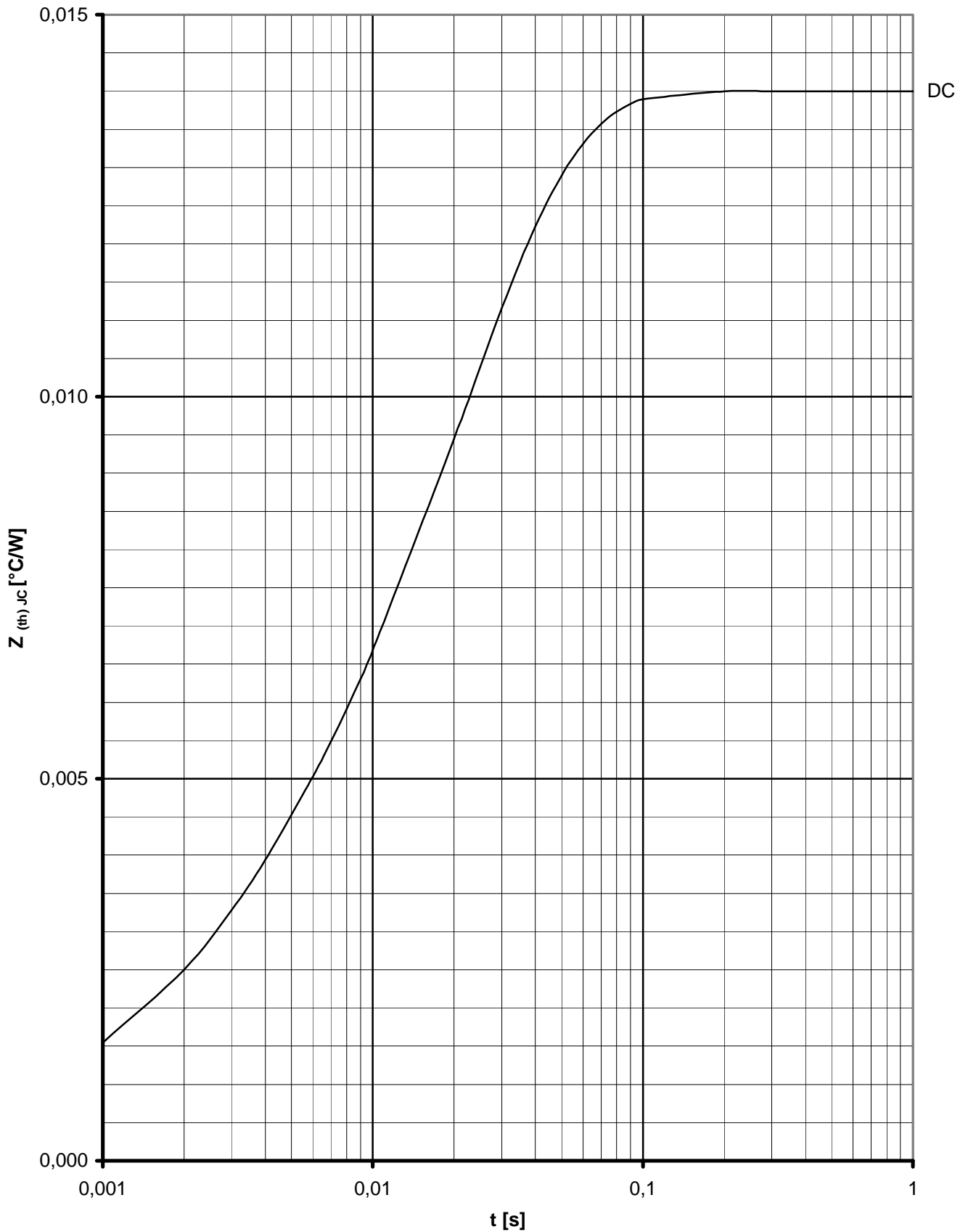
Netz-Gleichrichterdiode
Rectifier Diode

25 DN 06



Grenzdurchlaßkennlinie / Limiting On-state characteristic $i_F=f(v_T)$

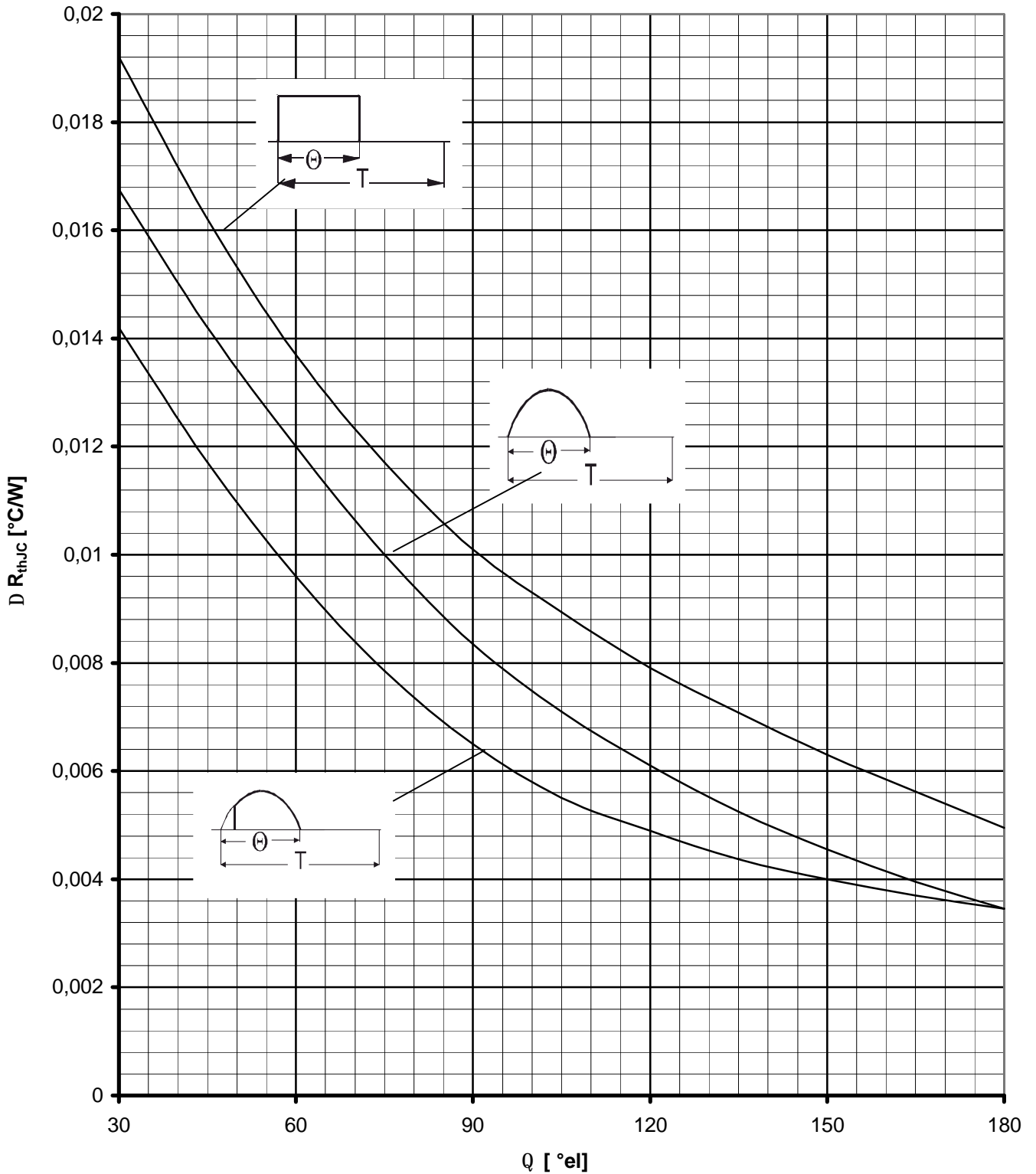
$T_{vj} = T_{vj\max}$



Transienter innerer Wärmewiderstand / Transient thermal impedance $Z_{(th)JC} = f(t)$, DC

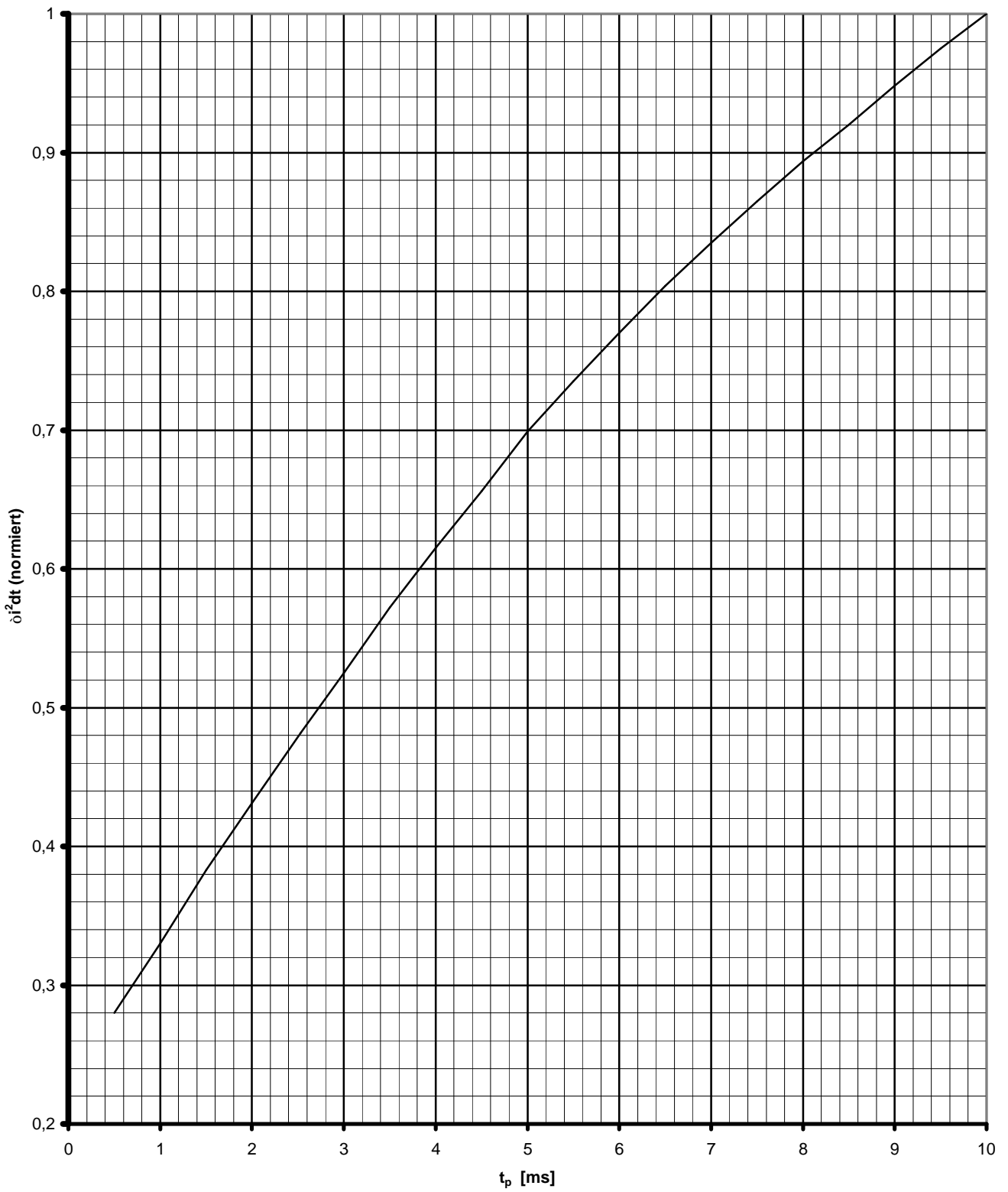
Netz Gleichrichterdiode
Rectifier Diode

25 DN 06



Differenz zwischen den Wärmewiderständen für Pulsstrom und DC / Difference between the values of thermal for pulse current and DC

Parameter: Stromkurvenform / Current waveform



Normiertes Grenzlastintegral als Funktion der Halbschwingungsdauer tp
Normalized $\int i^2 dt$ rating as a function of the duration of a half-cycle tp

Nutzungsbedingungen

Die in diesem Produktdatenblatt enthaltenen Daten sind ausschließlich für technisch geschultes Fachpersonal bestimmt. Die Beurteilung der Geeignetheit dieses Produktes für die von Ihnen anvisierte Anwendung sowie die Beurteilung der Vollständigkeit der bereitgestellten Produktdaten für diese Anwendung obliegt Ihnen bzw. Ihren technischen Abteilungen.

In diesem Produktdatenblatt werden diejenigen Merkmale beschrieben, für die wir eine liefervertragliche Gewährleistung übernehmen. Eine solche Gewährleistung richtet sich ausschließlich nach Maßgabe der im jeweiligen Liefervertrag enthaltenen Bestimmungen. Garantien jeglicher Art werden für das Produkt und dessen Eigenschaften keinesfalls übernommen.

Sollten Sie von uns Produktinformationen benötigen, die über den Inhalt dieses Produktdatenblatts hinausgehen und insbesondere eine spezifische Verwendung und den Einsatz dieses Produktes betreffen, setzen Sie sich bitte mit dem für Sie zuständigen Vertriebsbüro in Verbindung (siehe www.eupec.com, Vertrieb&Kontakt). Für Interessenten halten wir Application Notes bereit.

Aufgrund der technischen Anforderungen könnte unser Produkt gesundheitsgefährdende Substanzen enthalten. Bei Rückfragen zu den in diesem Produkt jeweils enthaltenen Substanzen setzen Sie sich bitte ebenfalls mit dem für Sie zuständigen Vertriebsbüro in Verbindung.

Sollten Sie beabsichtigen, das Produkt in Anwendungen der Luftfahrt, in gesundheits- oder lebensgefährdenden oder lebenserhaltenden Anwendungsbereichen einzusetzen, bitten wir um Mitteilung. Wir weisen darauf hin, dass wir für diese Fälle

- die gemeinsame Durchführung eines Risiko- und Qualitätsassessments;
- den Abschluss von speziellen Qualitätssicherungsvereinbarungen;
- die gemeinsame Einführung von Maßnahmen zu einer laufenden Produktbeobachtung dringend empfehlen und gegebenenfalls die Belieferung von der Umsetzung solcher Maßnahmen abhängig machen.

Soweit erforderlich, bitten wir Sie, entsprechende Hinweise an Ihre Kunden zu geben.

Inhaltliche Änderungen dieses Produktdatenblatts bleiben vorbehalten.

Terms & Conditions of usage

The data contained in this product data sheet is exclusively intended for technically trained staff. You and your technical departments will have to evaluate the suitability of the product for the intended application and the completeness of the product data with respect to such application.

This product data sheet is describing the characteristics of this product for which a warranty is granted. Any such warranty is granted exclusively pursuant the terms and conditions of the supply agreement. There will be no guarantee of any kind for the product and its characteristics.

Should you require product information in excess of the data given in this product data sheet or which concerns the specific application of our product, please contact the sales office, which is responsible for you (see www.eupec.com, sales&contact). For those that are specifically interested we may provide application notes.

Due to technical requirements our product may contain dangerous substances. For information on the types in question please contact the sales office, which is responsible for you.

Should you intend to use the Product in aviation applications, in health or life endangering or life support applications, please notify.

Please note, that for any such applications we urgently recommend

- to perform joint Risk and Quality Assessments;
- the conclusion of Quality Agreements;
- to establish joint measures of an ongoing product survey, and that we may make delivery depended on the realization of any such measures.

If and to the extent necessary, please forward equivalent notices to your customers.

Changes of this product data sheet are reserved.